

ИНСТРУКЦИЯ ПО МОНТАЖУ

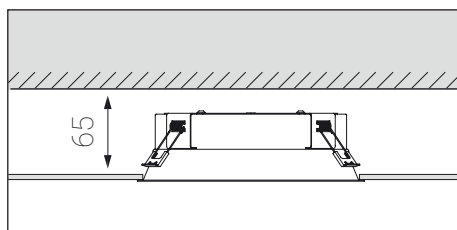
на примере модели Neo 210 DALI

ЗЕНИТ

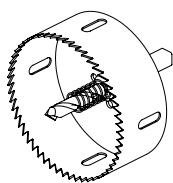
Комплектация



Минимальная глубина встройки

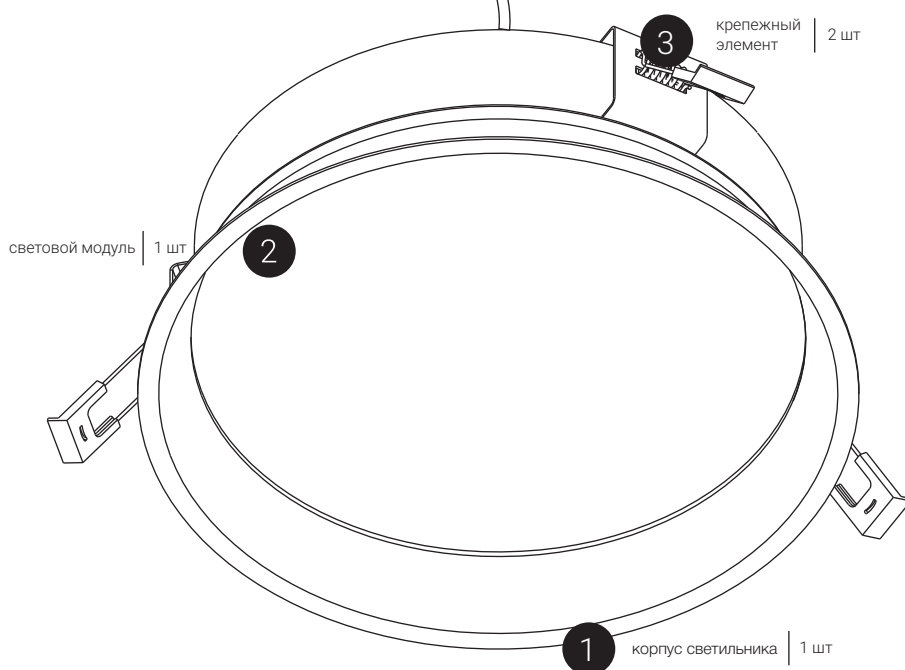


АКСЕССУАРЫ



5 коронка | 1 шт

*приобретается отдельно
на нашем сайте в разделе
«Аксессуары»



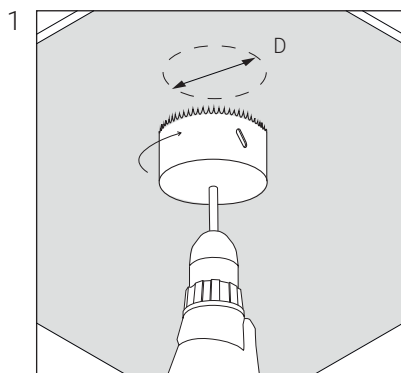
Рекомендации по работам:



Внимание!

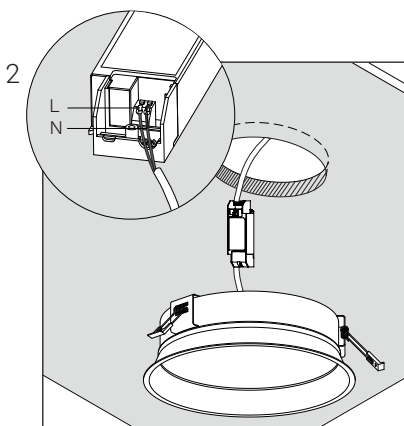
Не забудьте перед работой отключить напряжение!

Монтаж:



Сделайте отверстие с помощью монтажной коронки Neo 210-D204 мм.

*приобретается отдельно на нашем сайте в разделе «Аксессуары»



Подключите блок питания (см.схему подключения), а затем установите его за потолок.

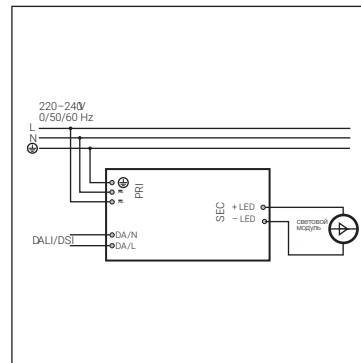
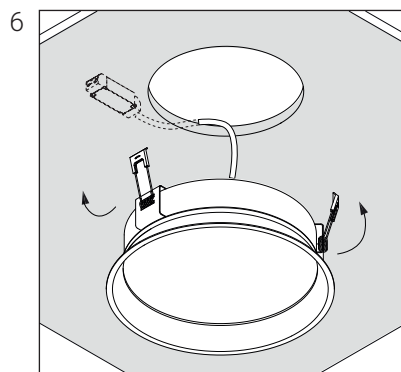
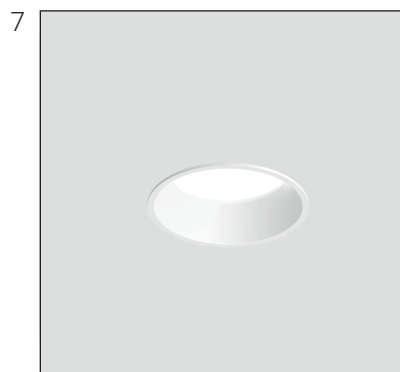


Схема подключения DALI

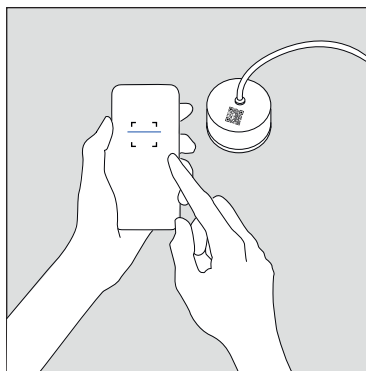


Установить светильник, предварительно отогнув зажим.

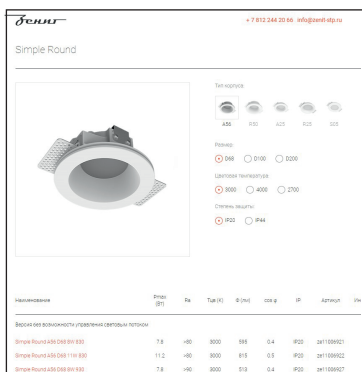


Обратитесь к нам по вопросам монтажа и сервиса. Перейдите на сайт с помощью QR-кода

Правила пользования QR-кодом:



Наведите камеру телефона на QR-код, изображенный на световом модуле. Отсканируйте QR-код и перейдите по ссылке на сайт Зенит СТП.



На сайте вы можете ознакомиться с подробной информацией и найти контакты для получения информации по вопросам о продукте.

